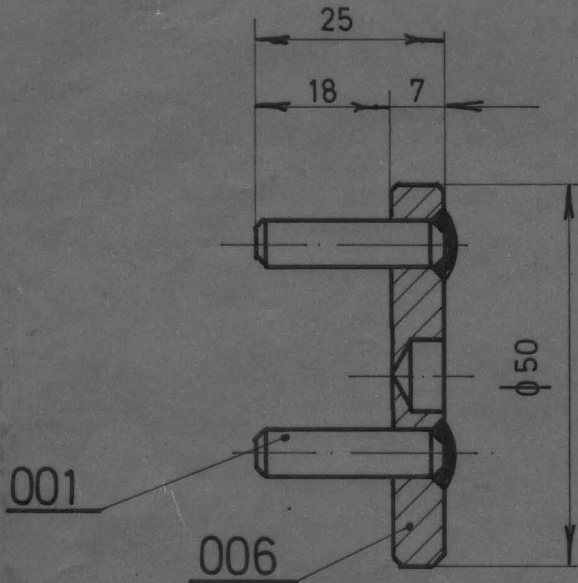


Ако је означен степен тачности за све слободне мере остварене обрточом скидањем стругогине примењивати изузетан степен тачности (УС М. А) 410)

1 до 6	± 0,05	30 до 120	± 0,2	315 до 1000	± 0,5	1000 до 2000	± 1,2	2000 до 4000	± 2	4000 до 6000	± 3
--------	--------	-----------	-------	-------------	-------	--------------	-------	--------------	-----	--------------	-----



ГСП. 3055060  
 МГ. 55-040-014/1

05	000/6	006	STRANA PRIRUBNICE	С.0445 V	± 8 X 60 X 60	2	0,23	
		001	ЋИВИЈА	С.0445	Ø 8 X 30	-6	0,12	
Монтаж.	Детаљ	НАЗИВ ДЕТАЉА-СКЛОПА		Стандард	Материјал	Димензије	Ком.	Тежина у кгр
Веза са	000/4	MOTOR PILOT		T-01-NN		ГС „БЕОГРАД“		
R 1:1		STRANA PRIRUBNICE - komplet		Снимно-констр.	02 02	D. PAVLOVIĆ	<i>[Signature]</i>	
				Цртао	10 04	S. STEVICIC	<i>[Signature]</i>	
				Прегледао	1984	N. RAKOVIC	<i>[Signature]</i>	
				Оверава				